

LEMMIK

REKLAAMIHINNAKIRI

REKLAAM ESIKAANE SISEKÜLJEL

Suurus (mm)	Hind	20% km	Summa
1/1 200 x 280	510.00	102.00	612.00 €

REKLAAM TAGAKAANE SISEKÜLJEL

Suurus (mm)	Hind	20% km	Summa
1/1 200 x 280	510.00	102.00	612.00 €

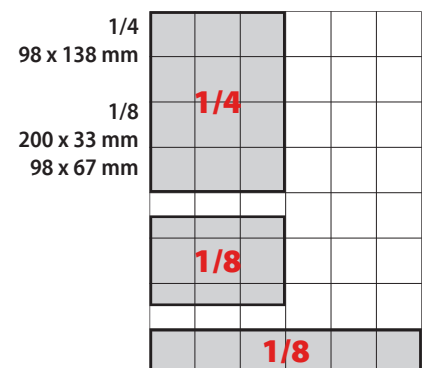
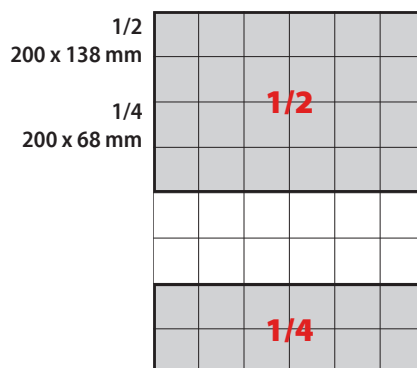
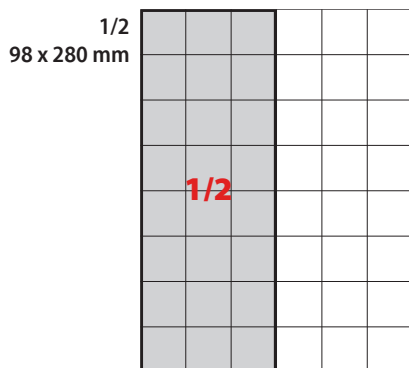
REKLAAM TAGAKAANE VÄLISKÜLJEL

Suurus (mm)	Hind	20% km	Summa
1/1 200 x 280	670.00	134.00	804.00 €

REKLAAM SISEKÜLGEDEL

Suurus (mm)	Hind	20% km	Summa
1/1 200 x 280	440.00	88.00	528.00 €
1/2 200 x 138	250.00	50.00	300.00 €
1/2 98 x 280	250.00	50.00	300.00 €
1/4 200 x 68	125.00	25.00	150.00 €
1/4 98 x 138	125.00	25.00	150.00 €
1/8 200 X 33	65.00	13.00	78.00 €
1/8 98 X 67	65.00	13.00	78.00 €

Reklaamimoodulid



Kujundatud reklaamide esitamise tähtaeg:
ajakirja ilmumisele eelneva kuu 16. kuupäevaks.

Kujundamata reklaamide esitamise tähtaeg:
ajakirja ilmumisele eelneva kuu 12. kuupäevaks.

Kujundamata reklaamidele lisandub kujundustasu
15% reklaami maksumusest.

Kujundatud reklaamid võivad olla järgnevatel vormingutes:
*.pdf, *.eps, *.ai, *.svg *.tif, *.psd.

Reklaamid mahuga kuni 20MB võib saata e-posti
aadressil: nelli@nelli.ee või margus@nelli.ee

Suurema mahuga failid saab laadida FTP-serverisse:
ftp://ftp.nelli.ee:Nelli1@nelli.ee